

Rozdzielnica ACS eICASE



nr katalogowy: 35372200 typ: C32-1204 RCCB



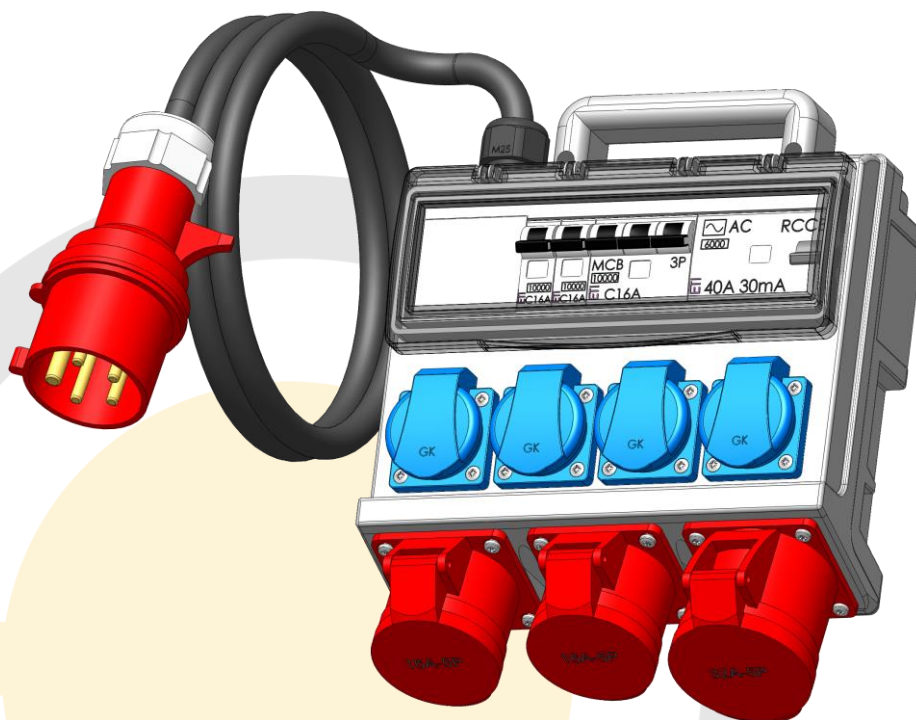
Producent

ELGAT sp. z o.o.
ul. Policka 15, 72-004 Tanowo
tel. 91 442 64 71, fax 91 442 64 49
info@elgat.pl, www.elgat.pl

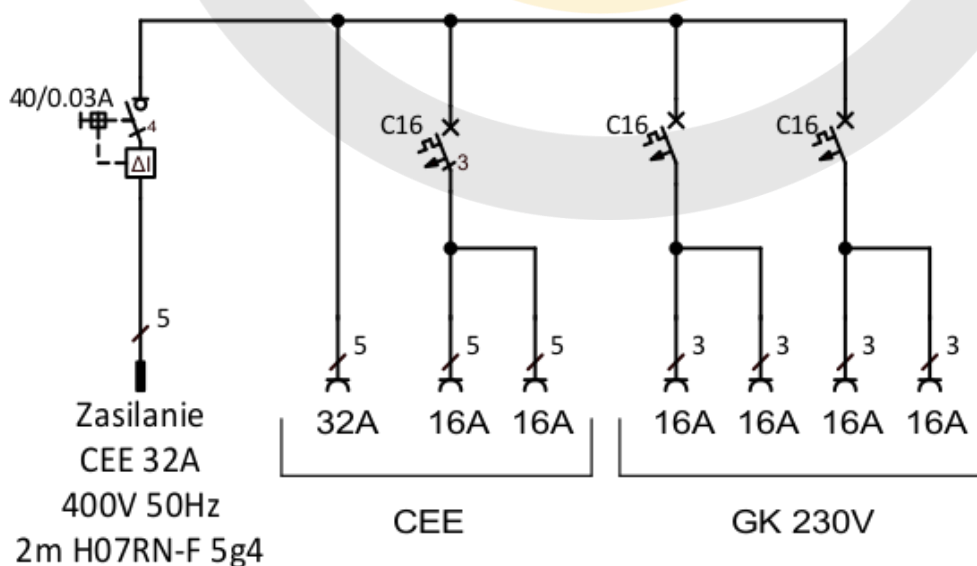


Informacja ogólna

Rodzaj obudowy: eICASE
Materiał obudowy: Tworzywo sztuczne ABS
Wysokość: 320 mm
Szerokość: 250 mm
Głębokość: 110 mm
Waga: 3,46 kg
Stopień ochrony: IP 44
Temp. pracy: od -25°C do 40°C



Schemat



Rozdzielnica ACS eICASE



nr katalogowy: 35372200 typ: C32-1204 RCCB



Specyfikacja

NR KATALOGOWY item no.	PARAMETRY parameters	ZASILANIE inlet	ODPLYWY outlets	RÓŻNICÓWKA RCD protection
35372200	TN-S 3/N/PE $I_n = 32 \text{ A}$ $S_n = 22 \text{ kVA}$ $U_n = 400 \text{ V}$ $f = 50 \text{ Hz}$	 H07RN-F 5G4 - 2m typ: C32-	 32A → 1 16A → 2 16A - 3P → 0 GK → 4	 1 x RCCB

UWAGI:

Aparatura ETI 6kA, wyłączniki RCCB typu AC, gniazda 230V z kołkiem ochronnym



Normy i pomiary

Rozdzielnica wykonana i testowana zgodnie z normą:

PN-EN 61439-4 Rozdzielnice i sterownice niskonapięciowe

Część 4: Wymagania dotyczące zestawów przenośnych do instalowania na placu budowy (ACS)

wraz z pomiarem właściwości dielektrycznych (2000 V)

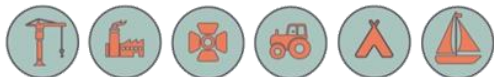
Spełnia wymogi instalacji elektrycznej na terenie budowy zgodnej z

PN-HD 60364-7-704 Instalacje elektryczne niskiego napięcia

Część 7-704: Wymagania dotyczące specjalnych instalacji lub lokalizacji. Instalacje na terenie budowy lub rozbiórki



Zastosowanie



- funkcja rozdzielcza

- przeznaczenie: rozdział energii z sieci lub agregatów prądotwórczych; eksploatacja na terenie budowy, w przemyśle, rolnictwie, warsztatach oraz w innych miejscach wymagających utworzenia tymczasowej, przenośnej instalacji elektrycznej (np. imprezy masowe); również do użytku domowego; na campingach lub marinach

- użytkowanie: na zewnątrz i wewnątrz budynków

- pozycja pracy: ustawienie na poziomej powierzchni

- istnieje możliwość dostosowania wyposażenia według potrzeb klienta