

# Rozdzielnica ACS eTOWER-XS



nr katalogowy: 51306012

typ: W32-002206 6kA



## Producent

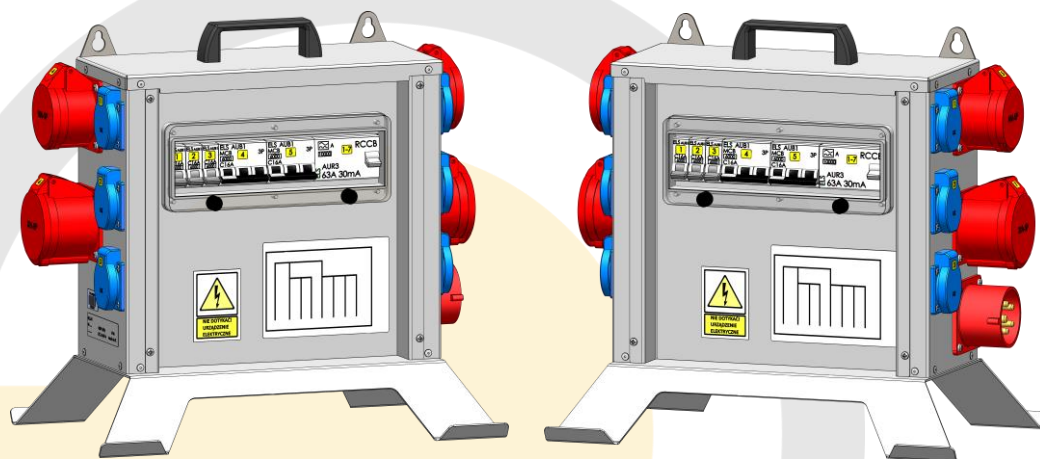
ELGAT sp. z o.o.  
 ul. Policka 15, 72-004 Tanowo  
 tel. 91 442 64 71, fax 91 442 64 49  
 info@elgat.pl, www.elgat.pl



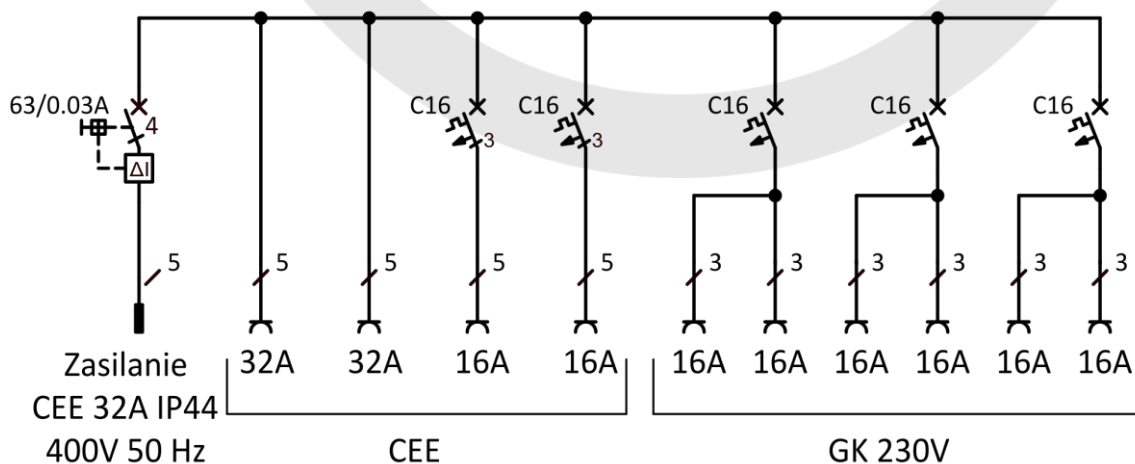
## Informacja ogólna

- Rodzaj obudowy:** eTOWER-XS
- Materiał obudowy:** Stal powlekana AlZn
- Stelaż:** Stojak
- Materiał stelaża:** Stal nierdzewna
- Wysokość:** 430 mm
- Szerokość:** 480 mm
- Głębokość:** 160 / 283\* mm
- Waga:** 9,5 kg
- Stopień ochrony:** IP 44
- Temp. pracy:** od -25°C do 40°C

\* głębokość stojaka



## Schemat



# Rozdzielnica ACS eTOWER-XS



nr katalogowy: 51306012      typ: W32-002206 6kA



## Specyfikacja

NR KATALOGOWY item no.	POMIAR measurement	PARAMETRY parameters	ZASILANIE inlet	ODPŁYWY outlets	ZABEZPIECZENIE RÓŻNICOWOPRĄDOWE RCD protection
51306012	BRAK POMIARU 	TN-S 3/N/PE $I_n = 32 \text{ A}$ $S_n = 22 \text{ kVA}$ $U_n = 400 \text{ V}$ $f = 50 \text{ Hz}$	<b>WYŁĄCZNIK GŁÓWNY</b>  32 A <b>WTYK CEE</b>  32 A typ: W32 -	 125A → 0 63A → 0 32A → 2 16A → 2 16A-3P → 0 GK → 6	1 x 

### UWAGI:

Aparatura ELS, wyłączniki RCCB 10kA typu A, MCB 6kA, gniazda 230V z kołkiem ochronnym



## Normy i pomiary

Rozdzielnica wykonana i testowana zgodnie z normą:

**PN-EN 61439-4 Rozdzielnice i sterownice niskonapięciowe**

**Część 4: Wymagania dotyczące zestawów przenośnych do instalowania na placu budowy (ACS)**

wraz z pomiarem właściwości dielektrycznych (2000 V)

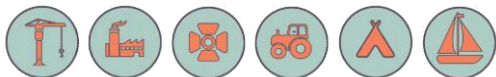
Spełnia wymogi instalacji elektrycznej na terenie budowy zgodnej z

**PN-HD 60364-7-704 Instalacje elektryczne niskiego napięcia**

**Część 7-704: Wymagania dotyczące specjalnych instalacji lub lokalizacji. Instalacje na terenie budowy lub rozbiórki**



## Zastosowanie



- funkcja rozdzielcza
- przeznaczenie: rozdział energii z sieci lub agregatów prądotwórczych; eksploatacja na terenie budowy, w przemyśle, rolnictwie oraz w innych miejscach wymagających utworzenia tymczasowej, przenośnej instalacji elektrycznej (np. imprezy masowe)
- użytkowanie: na zewnątrz i wewnątrz budynków
- pozycja pracy: ustawienie na poziomej powierzchni lub zawieszenie na ścianie
- istnieje możliwość dostosowania wyposażenia według potrzeb klienta