

Rozdzielnica ACS eITOWER-L



nr katalogowy: 58427310

typ: W63-012209 v3 10kA



Producent

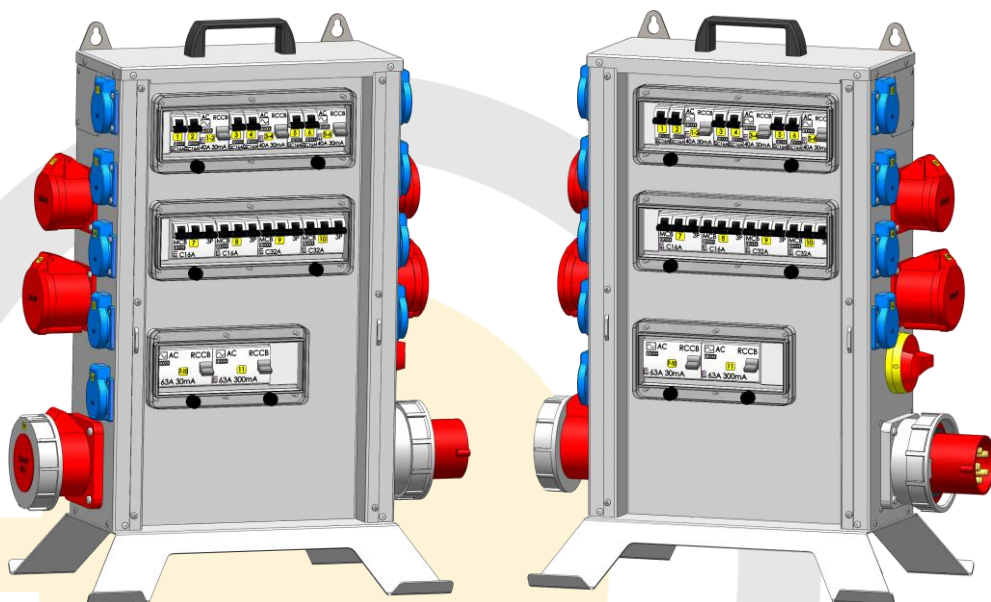
ELGAT sp. z o.o.
ul. Policka 15, 72-004 Tanowo
tel. 91 442 64 71, fax 91 442 64 49
info@elgat.pl, www.elgat.pl



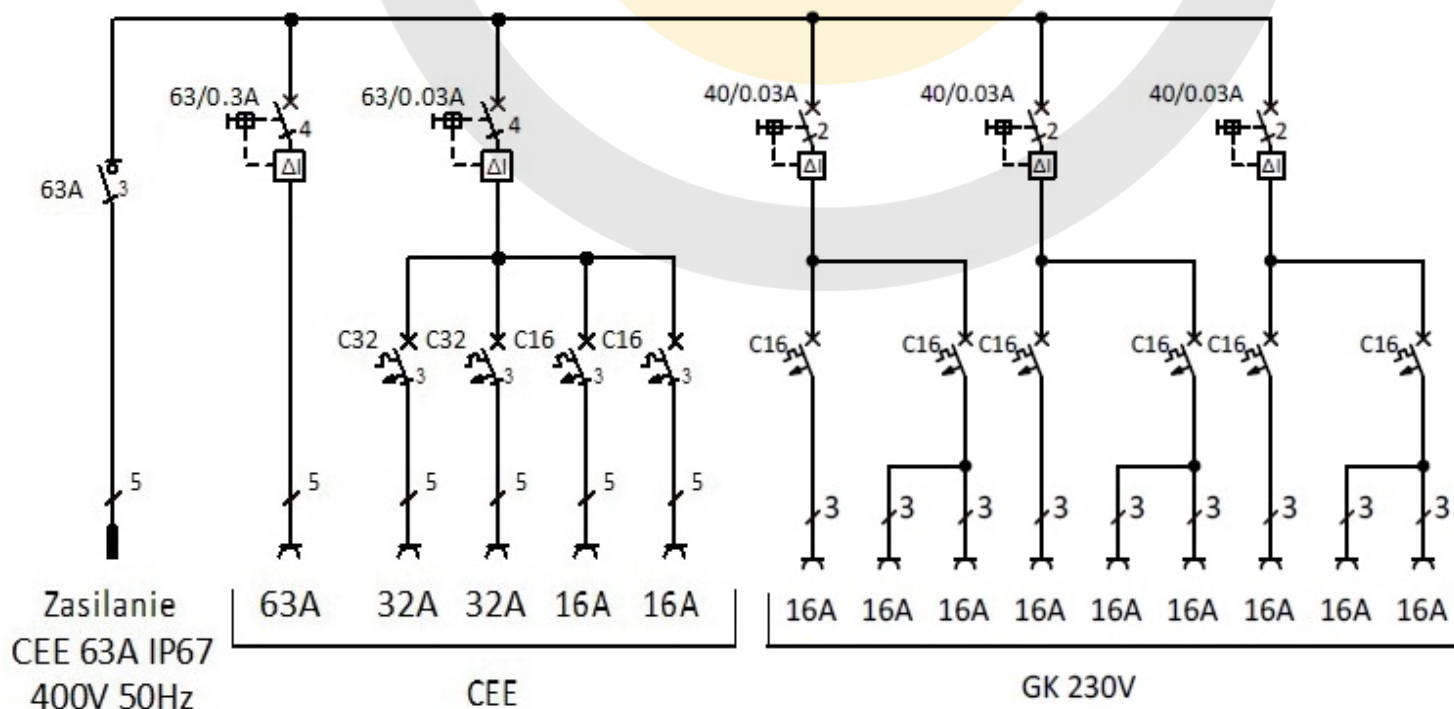
Informacja ogólna

Rodzaj obudowy: eITOWER-L
Materiał obudowy: Stal powlekana AlZn
Stelaż: Stojak
Materiał stelaża: Stal nierdzowna
Wysokość: 660 mm
Szerokość: 525 mm
Głębokość: 160 / 283* mm
Waga: 14,5 kg
Stopień ochrony: IP 44
Temp. pracy: od -25°C do 40°C

* głębokość stojaka



Schemat



Rozdzielnica ACS eITOWER-L



nr katalogowy: 58427310

typ: W63-012209 v3 10kA



Specyfikacja

NR KATALOGOWY	POMIAR	PARAMETRY	ZASILANIE	ODPŁYWY	ZABEZPIECZENIE RÓŻNICOWOPRĄDOWE
item no.	measurement	parameters	inlet	outlets	RCD protection
58427310	BRAK POMIARU 	TN-S 3/N/PE $I_n = 63 \text{ A}$ $S_n = 43 \text{ kVA}$ $U_n = 400 \text{ V}$ $f = 50 \text{ Hz}$	WYŁĄCZNIK GŁÓWNY 63 A WTYK CEE 63 A typ: W63 -	125A 63A 32A 16A 16A-3P GK ↓ 0 1 2 2 0 9	3 x RCD 2 x RCD

UWAGI:

Aparatura ETI 10kA, wyłączniki RCCB typu AC, gniazda 230V z kołkiem ochronnym



Normy i pomiary

Rozdzielnica wykonana i testowana zgodnie z normą:

PN-EN 61439-4 Rozdzielnice i sterownice niskonapięciowe

Część 4: Wymagania dotyczące zestawów przenośnych do instalowania na placu budowy (ACS)

wraz z pomiarem właściwości dielektrycznych (2000 V)

Spełnia wymogi instalacji elektrycznej na terenie budowy zgodnej z

PN-HD 60364-7-704 Instalacje elektryczne niskiego napięcia

Część 7-704: Wymagania dotyczące specjalnych instalacji lub lokalizacji. Instalacje na terenie budowy lub rozbiórki



Zastosowanie



- funkcja rozdzielcza

- przeznaczenie: rozdział energii z sieci lub agregatów prądotwórczych; eksploatacja na terenie budowy, w przemyśle, rolnictwie oraz w innych miejscach wymagających utworzenia tymczasowej, przenośnej instalacji elektrycznej (np. imprezy masowe)

- użytkowanie: na zewnątrz i wewnątrz budynków

- pozycja pracy: ustawienie na poziomej powierzchni lub zawieszenie na ścianie

- drzwi mogą być otwierane/zamykane w każdych warunkach pracy

- istnieje możliwość dostosowania wyposażenia według potrzeb klienta