



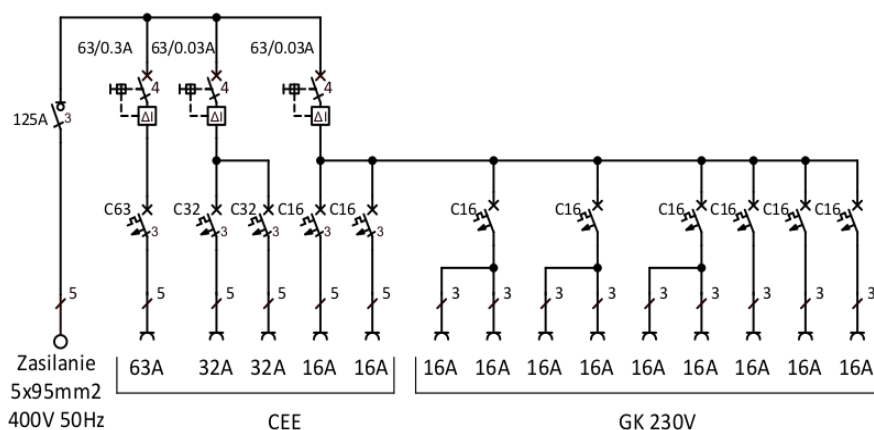
Producent	ELGAT sp. z o.o.
Rodzaj Obudowy	elBOX-XLR
Materiał Obudowy	Stal AlZn
Stelaż	Rama
Materiał Stelaża	Stal Zn
Wysokość	1560 mm
Szerokość	1200 mm
Głębokość (po rozstawieniu)	935 (-) mm
Waga	79 kg
Stopień Ochrony	IP44
Temperatura Pracy	od -25°C do 40°C

Specyfikacja

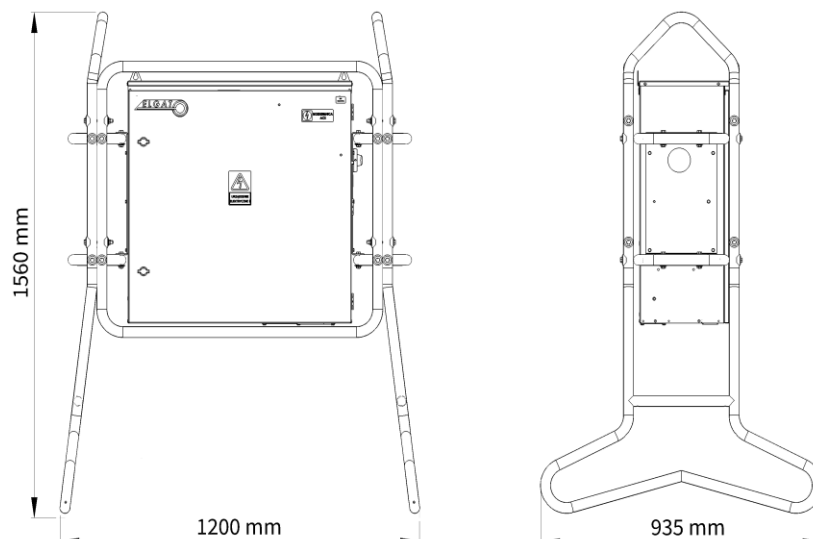
NR KAT.	PARAMETRY	POMIAR	ZASILANIE	ODPŁYWY	ZABEZPIECZENIA RCD
76527020	TN-S 3/N/PE In= 125 A Sn= 86 kVA Un= 400 V f= 50 Hz Inc= 10 kA	BRAK POMIARU 	WYŁĄCZNIK GŁÓWNY 125A ZACISKI Al/Cu 5x95 mm ²	 125A 63A 32A 16A 16A-3P GK ↓ ↓ ↓ ↓ ↓ ↓ 0 1 2 2 0 9	 ↓ ↓ 3 0

Aparatura ETI 10 kA, RCCB typ AC, gniazda 230V typ GK - z kołkiem (E)

Schemat



Wymiary



Normy i pomiary

Rozdzielnice wykonane i testowane zgodnie z normą:
PN-EN 61439-4 Rozdzielnice i sterownice niskonapięciowe
Część 4: Wymagania dotyczące zestawów przenośnych do instalowania na placu budowy (ACS) wraz z pomiarem właściwości dielektrycznych (2000 V)



Spełnia wymogi instalacji elektrycznej na terenie budowy zgodnej z:
PN-HD 60364-7-704 Instalacje elektryczne niskiego napięcia
Część 7-704: Wymagania dotyczące specjalnych instalacji lub lokalizacji. Instalacje na terenie budowy lub rozbiórki



Każda rozdzielnica testowana jest zgodnie z obowiązującymi normami, łącznie z testem wysokim napięciem. Wszystkie wyroby posiadają numer seryjny i protokoły pomiarowe.

Zastosowanie

funkcja rozdzielcza

przeznaczenie: rozdział energii z sieci lub agregatów prądotwórczych; eksploatacja na terenie budowy, w przemyśle, rolnictwie oraz w innych miejscach wymagających utworzenia tymczasowej, przenośnej instalacji elektrycznej (np. imprezy masowe)

użytkowanie: na zewnątrz i wewnątrz budynków

pozycja pracy: ustawienie na poziomej powierzchni / zawieszenie na ścianie

pozycja drzwi: mogą być otwierane/zamykane w każdych warunkach pracy

indywidualne wymagania: istnieje możliwość dostosowania wyposażenia według potrzeb klienta

