

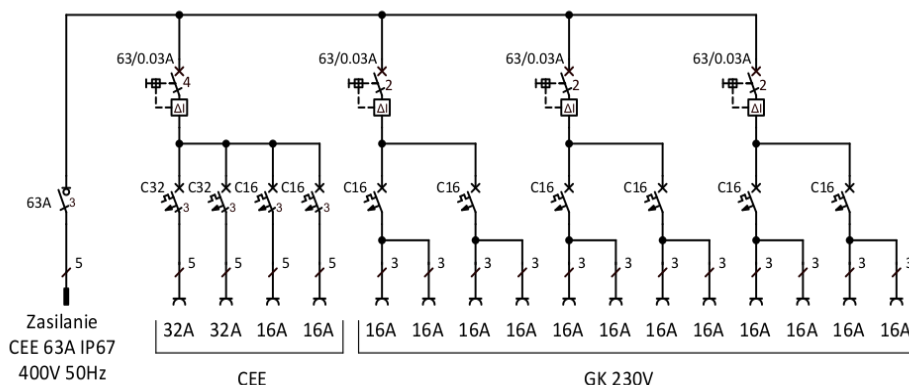
Producent	ELGAT sp. z o.o.
Rodzaj Obudowy	eBOX-L
Materiał Obudowy	Stal AlZn
Stelaż	Stojak
Materiał Stelaża	Stal nierdzewna
Wysokość	1075 mm
Szerokość	820 mm
Głębokość (po rozstawieniu)	320 (640) mm
Waga	37 kg
Stopień Ochrony	IP44
Temperatura Pracy	od -25°C do 40°C

Specyfikacja

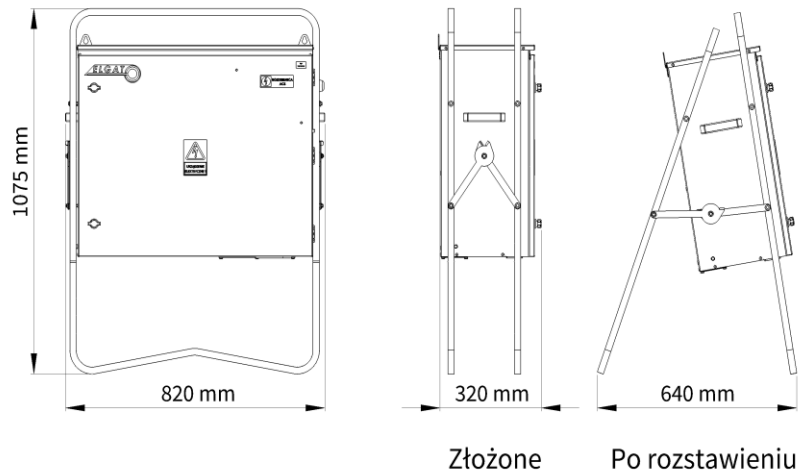
NR KAT.	PARAMETRY	POMIAR	ZASILANIE	ODPŁYWY	ZABEZPIECZENIA RCD
79410412	TN-S 3/N/PE In= 63 A Sn= 43 kVA Un= 400 V f= 50 Hz Inc= 6 kA	BRAK POMIARU 	WYŁĄCZNIK GŁÓWNY WTYK CEE 63A 63A-5P	 125A 63A 32A 16A 16A-3P GK ↓ ↓ ↓ ↓ ↓ ↓ 0 0 2 2 0 12	 ↓ ↓ 1 3

Aparatura ELS 6 kA, RCCB typ A, gniazda 230V typ GK - z kotłkiem (E)

Schemat



Wymiary



Normy i pomiary

Rozdzielnice wykonane i testowane zgodnie z normą:

PN-EN 61439-4 Rozdzielnice i sterownice niskonapięciowe

Część 4: Wymagania dotyczące zestawów przenośnych do instalowania na placu budowy (ACS) wraz z pomiarem właściwości dielektrycznych (2000 V)



Spełnia wymogi instalacji elektrycznej na terenie budowy zgodnej z:

PN-HD 60364-7-704 Instalacje elektryczne niskiego napięcia

Część 7-704: Wymagania dotyczące specjalnych instalacji lub lokalizacji. Instalacje na terenie budowy lub rozbiórki



Każda rozdzielnica testowana jest zgodnie z obowiązującymi normami, łącznie z testem wysokim napięciem. Wszystkie wyroby posiadają numer seryjny i protokoły pomiarowe.

Zastosowanie

funkcja rozdzielcza

przeznaczenie: rozdział energii z sieci lub agregatów prądotwórczych; eksploatacja na terenie budowy, w przemyśle, rolnictwie oraz w innych miejscach wymagających utworzenia tymczasowej, przenośnej instalacji elektrycznej (np. imprezy masowe)

użytkowanie: na zewnątrz i wewnątrz budynków

pozycja pracy: ustawienie na poziomej powierzchni / zawieszenie na ścianie

pozycja drzwi: mogą być otwierane/zamykane w każdych warunkach pracy

indywidualne wymagania: istnieje możliwość dostosowania wyposażenia według potrzeb klienta

